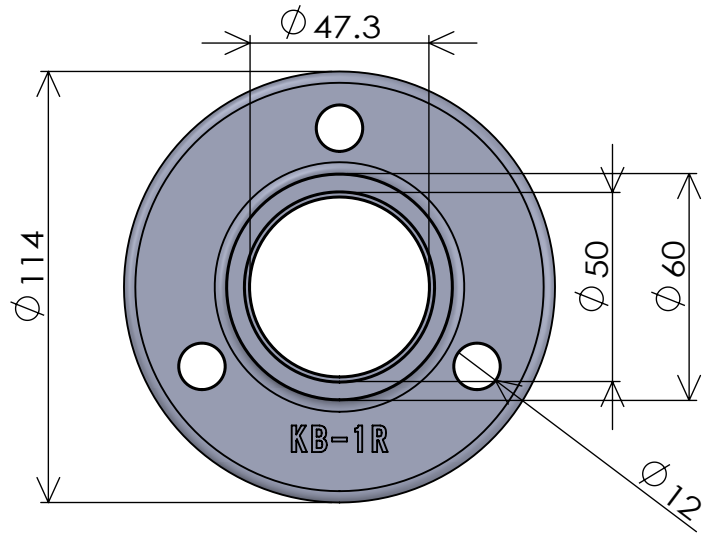


4

3

2

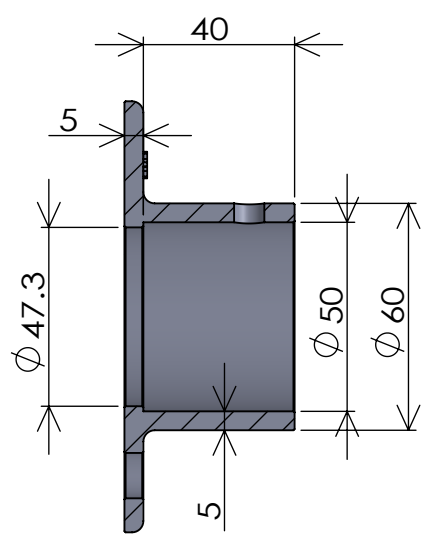
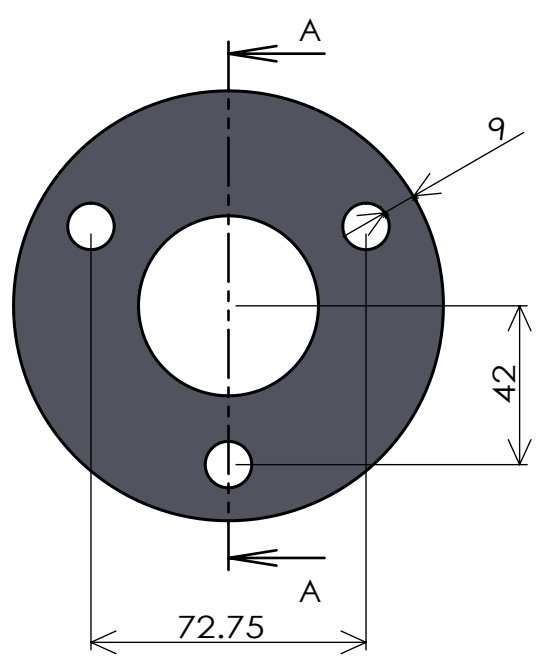
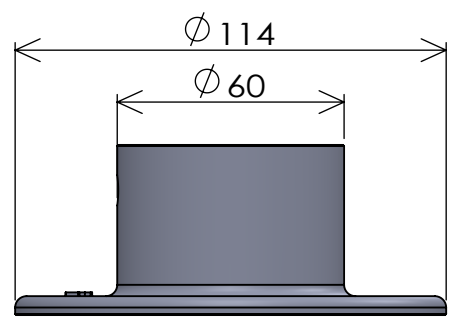
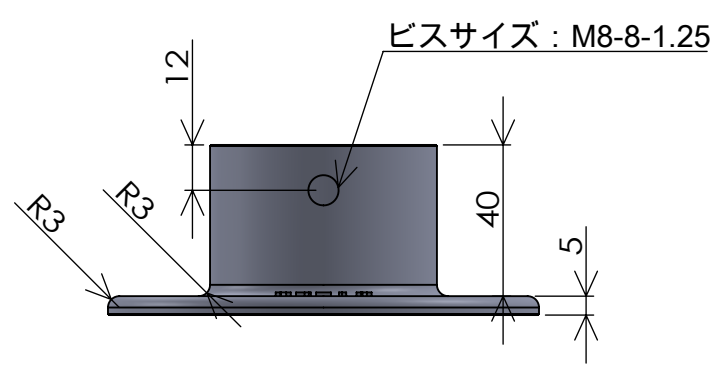
1



表面処理
 熔融亜鉛メッキ
 電気亜鉛メッキ

使用工具
 4mm六角レンチ

重量
 約602g
 (個体により若干の誤差)



断面図 A-A

F

F

E

E

E

E

D

D

C

C

B

B

A

A

改定	日付	内容	担	承	名称 KB-1R	図番 JS1-P0101-01A
	24/03/07	図面作成	雄	森	材質 FCD450	表面処理 熔融亜 + 電気亜
					用紙サイズ A4	©2024
					尺度 1:2 枚数 1	株式会社ジョイント工業
					作成者 森雄樹	図面の無断添付転載を禁ずる

4

3

2

1