

4

3

2

1

F

F

E

E

D

D

C

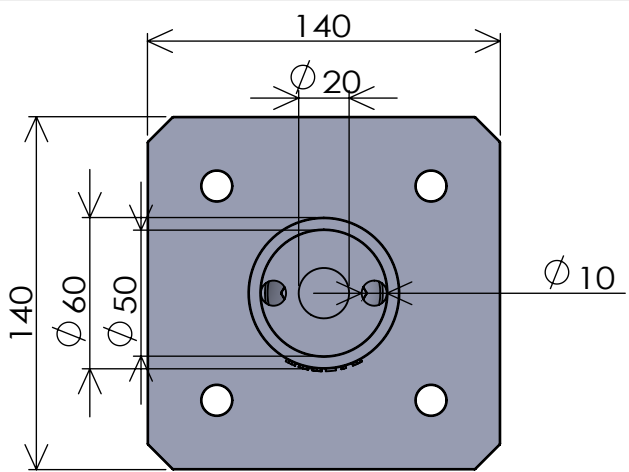
C

B

B

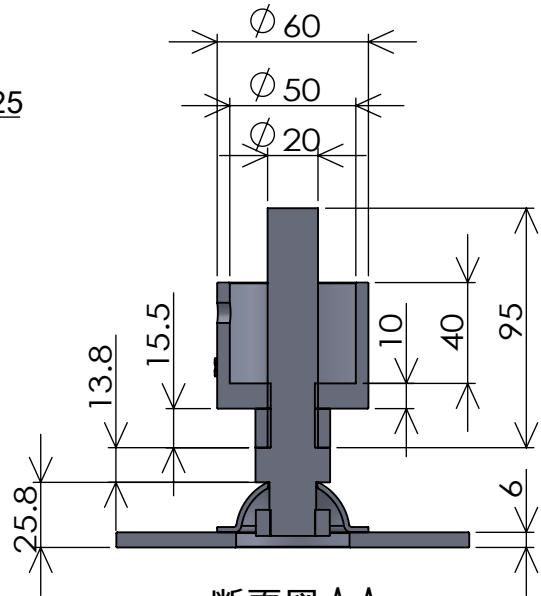
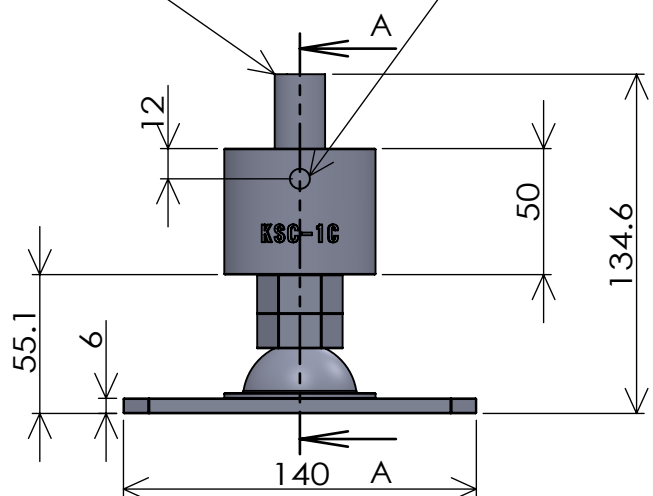
A

A

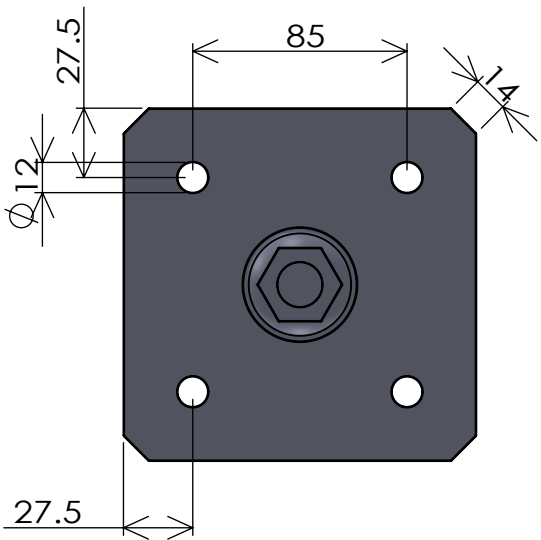


M20-2.5

ビスサイズ : M8-8-1.25



断面図 A-A  
スケール 1 : 3



表面処理  
溶融亜鉛メッキ  
電気亜鉛メッキ

ベース材質  
SS400 電気亜鉛メッキ

使用工具  
4mm六角レンチ

重量  
約1652g  
(個体につき若干の誤差)

改定	日付	内容	担	承	名称 KSC-1C-S-2000B	図番 JS1-A0406-01A
	24/03/07	図面作成	雄	森	材質 FCD450	表面処理 溶融亜 + 電気亜
					用紙サイズ A4	©2024
					尺度 1 : 3 枚数 1	株式会社ジョイント工業
				作成者 森雄樹	図面の無断添付転載を禁ずる	

4

3

2

1