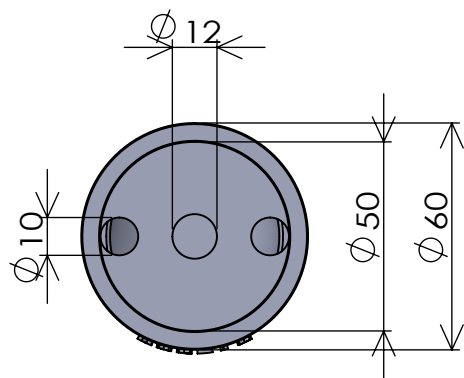


4

3

2

1

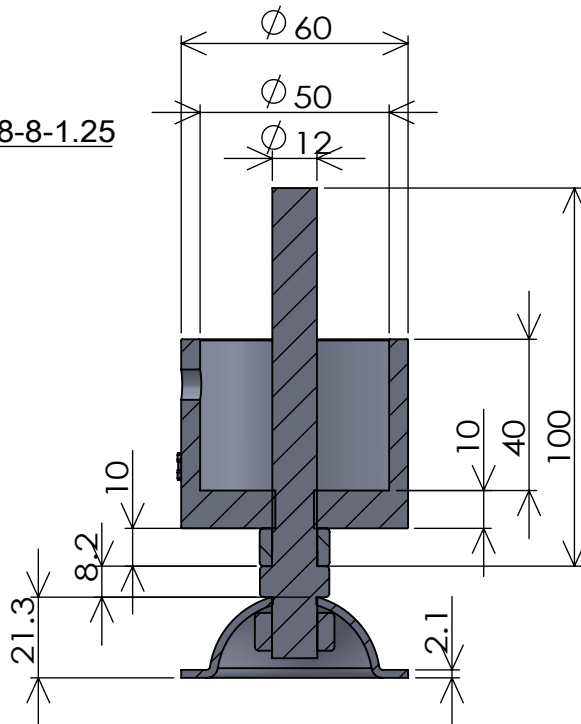
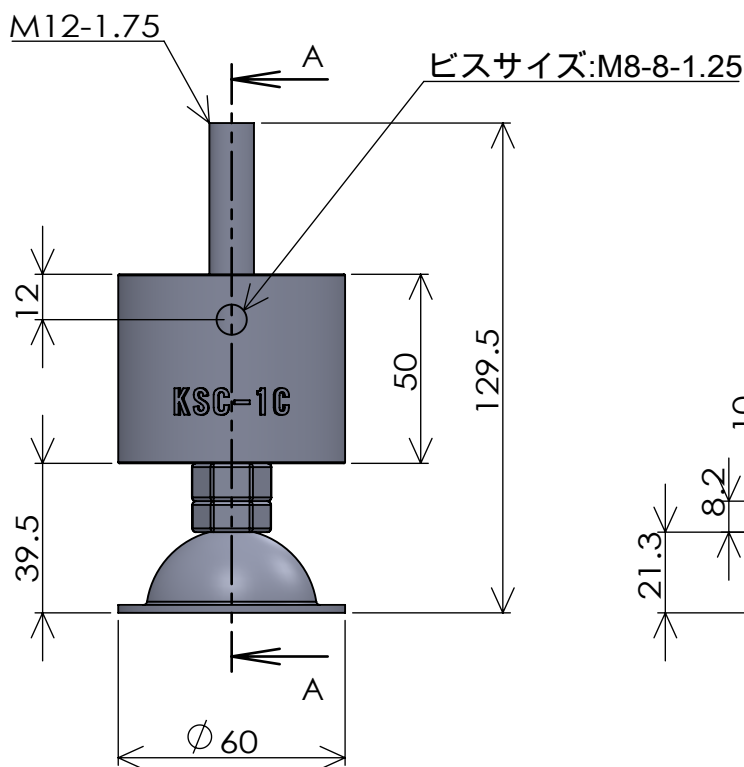


表面処理
 熔融亜鉛メッキ
 電気亜鉛メッキ

ベース材質
 SS400 電気亜鉛メッキ

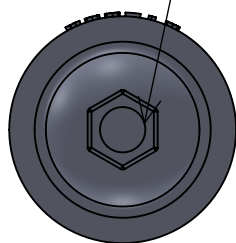
使用工具
 4mm六角レンチ

重量
 約641g
 (個体につき若干の誤差)



断面図 A-A

裏面ナット溶接
 ベース部分はフレキシブルに可動



改定	日付	内容	担	承	名称 KSC-1C-S-500	図番 JS1-A0404-01A
	24/03/07	図面作成	雄	森	材質 FCD450	表面処理 熔融亜 + 電気亜
					用紙サイズ A4	©2024
					尺度 1:2 枚数 1	株式会社ジョイント工業
				作成者 森雄樹	図面の無断添付転載を禁ずる	

4

3

2

1

A