

4

3

2

1

F

F

E

E

D

D

C

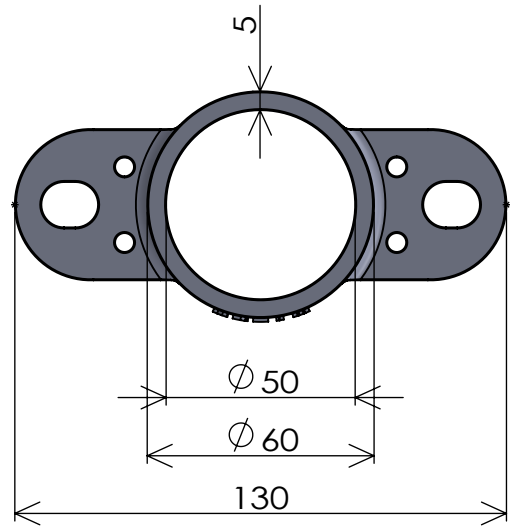
C

B

B

A

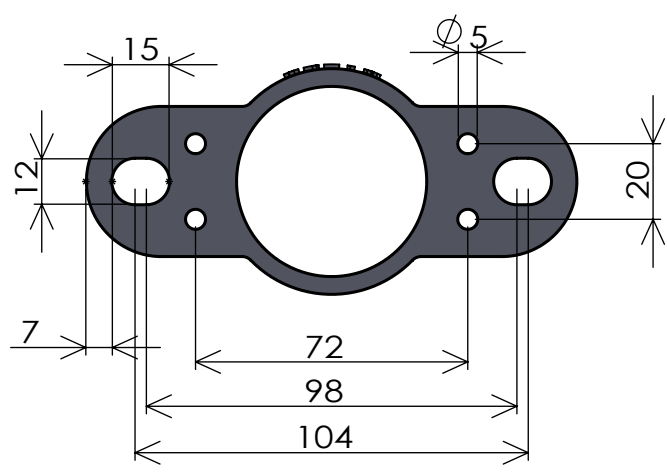
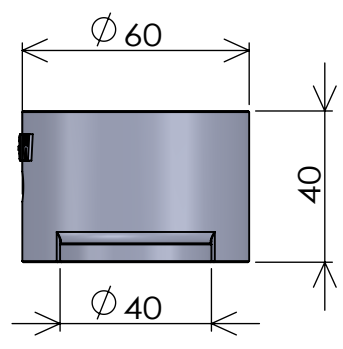
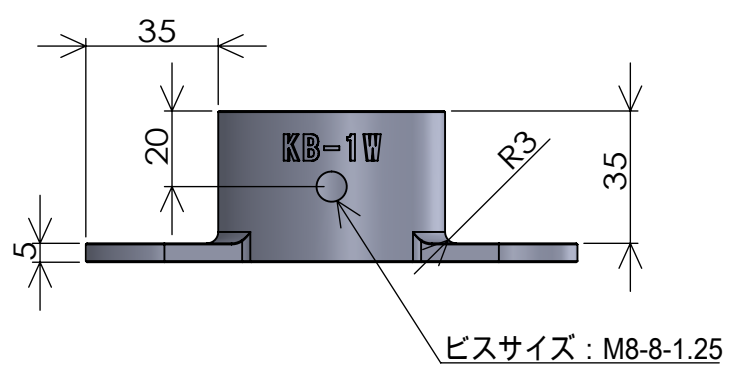
A



表面処理  
 熔融亜鉛メッキ  
 電気亜鉛メッキ

使用工具  
 4mm六角レンチ

重量  
 約355g  
 (個体につき若干の誤差)



改定	日付	内容	担	承	名称 KB-1W	図番 JS1-P0103-01B
	24/03/07	図面作成	雄	森	材質 FCD450	表面処理 熔融亜 + 電気亜
					用紙サイズ A4	©2024
					尺度 1:2 枚数 1	株式会社ジョイント工業
					作成者 森雄樹	図面の無断添付転載を禁ずる

4

3

2

1