

4

3

2

1

F

F

E

E

D

D

C

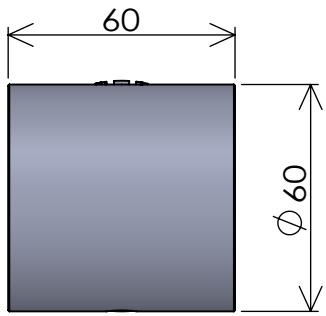
C

B

B

A

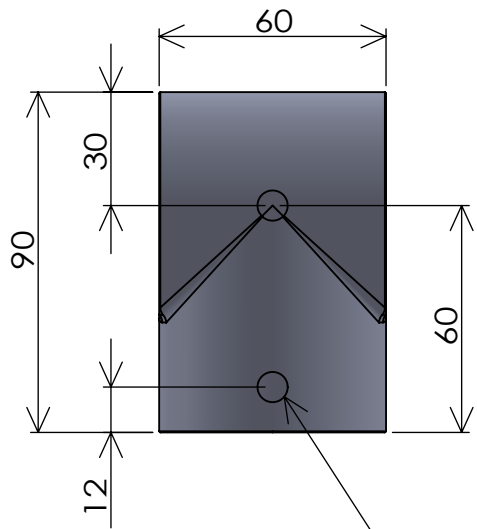
A



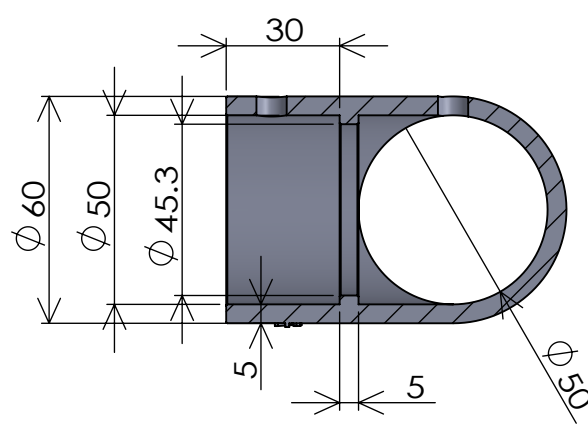
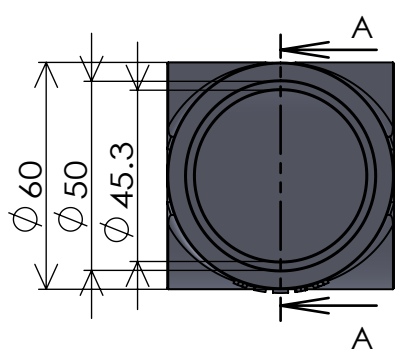
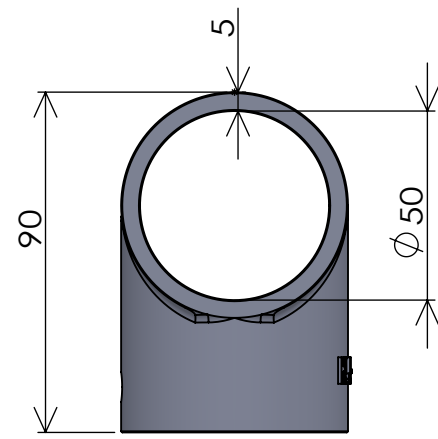
表面処理
 熔融亜鉛メッキ
 電気亜鉛メッキ

使用工具
 4mm六角レンチ

重量
 約566g
 (個体につき若干の誤差)



ビスサイズ : M8-8-1.25



断面図 A-A

改定	日付	内容	担	承	名称 KJ-2T	図番 JS1-P0303-01A
	24/03/07	図面作成	雄	森	材質 FCD450	表面処理 熔融亜 + 電気亜
					用紙サイズ A4	©2024
					尺度 1 : 2 枚数 1	株式会社ジョイント工業
				作成者 森雄樹	図面の無断添付転載を禁ずる	

4

3

2

1