

4

3

2

1

F

F

E

E

D

D

C

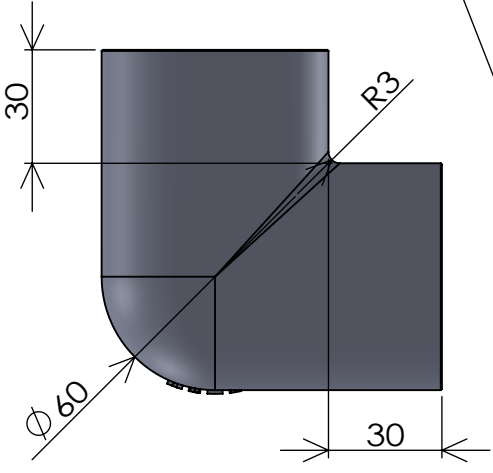
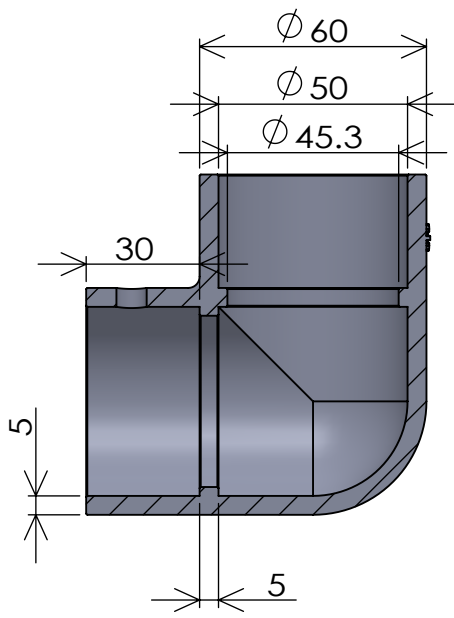
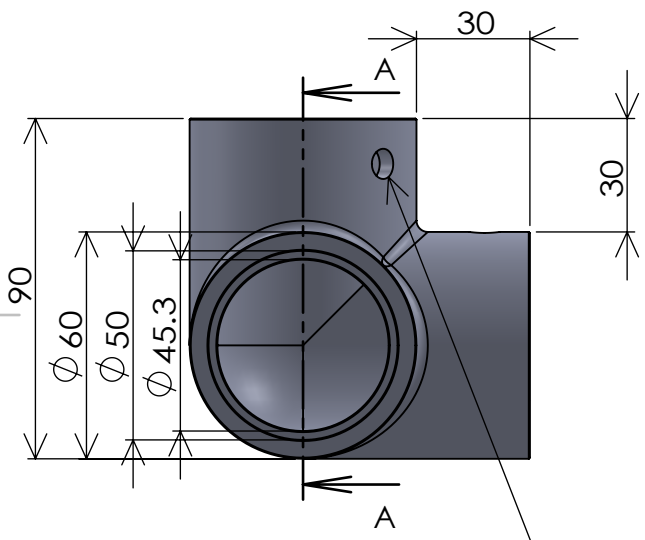
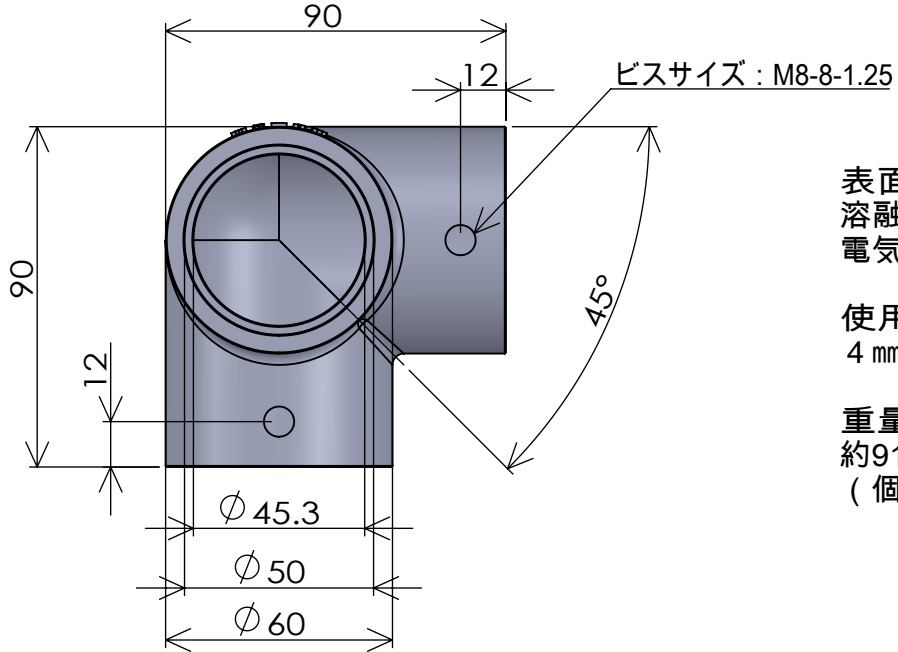
C

B

B

A

A



45度・挿入部から12mmの位置にビスM8-8-1.25

改定	日付	内容	担	承	名称 KJ-3Y	図番 JS1P0306-01B
	24/03/07	図面作成	雄	森	材質 FCD450	表面処理 溶融亜 + 電気亜
					用紙サイズ A4	©2024
					尺度 1 : 2 枚数 1	株式会社ジョイント工業
				作成者 森雄樹	図面の無断添付転載を禁ずる	

4

3

2

1