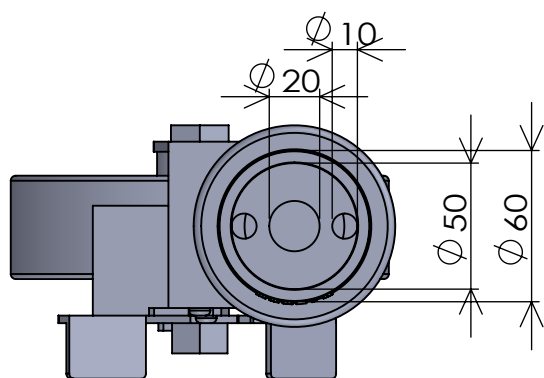


4

3

2

1

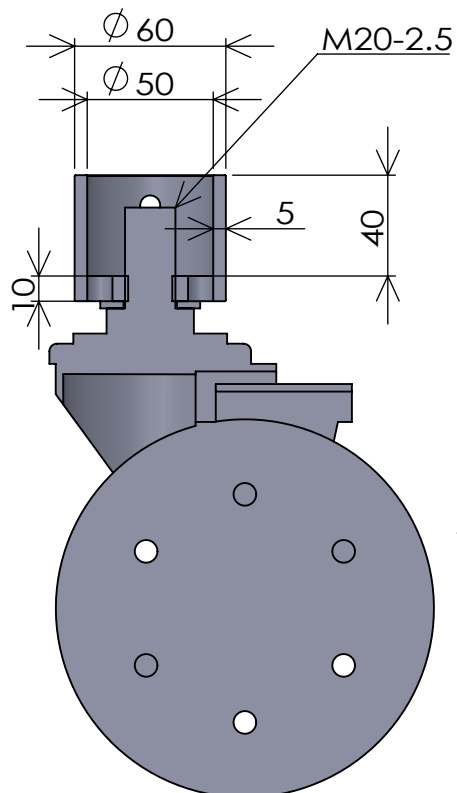
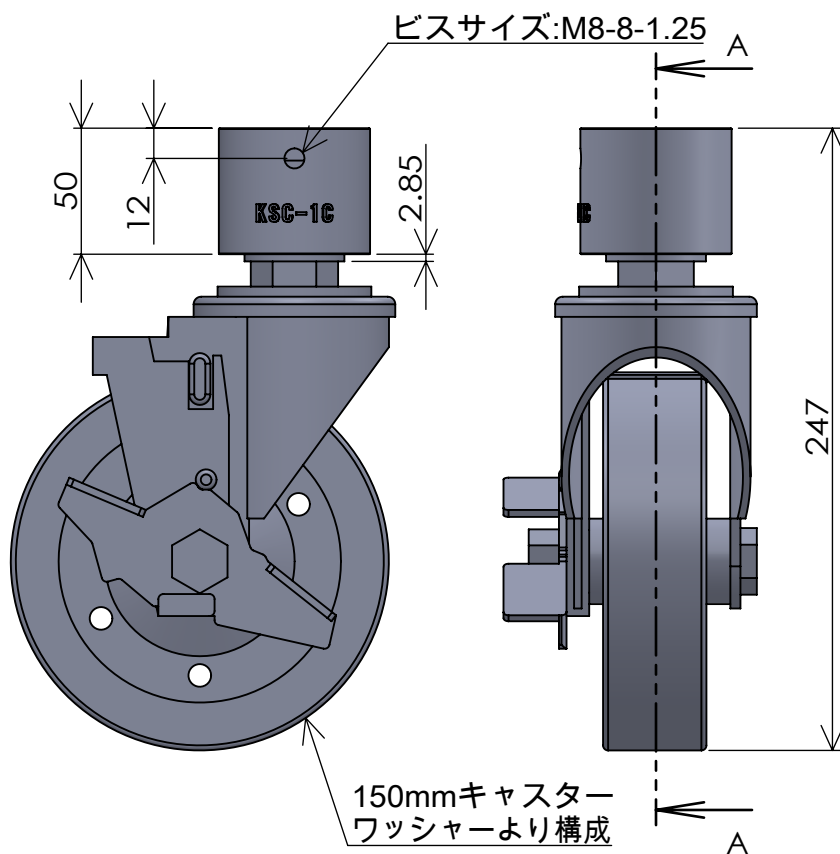


表面処理
 溶融亜鉛メッキ
 電気亜鉛メッキ

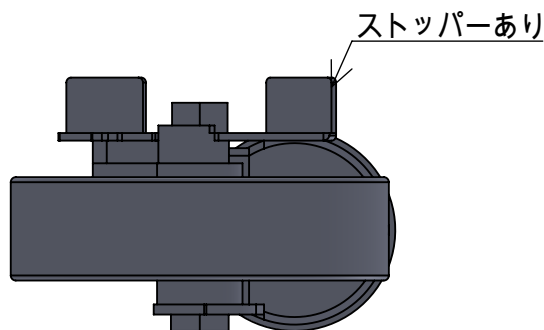
キャスター黒ゴム

使用工具
 4mm六角レンチ

重量
 約2331g
 (個体につき若干の誤差)



断面図 A-A
 スケール 1 : 3



改定	日付	内容	担	承	名称 KSC-1C-C-150	図番 JS1-A0403-01A
	24/03/07	図面作成	雄	森	材質 FCD450	表面処理 溶融亜 + 電気亜
					用紙サイズ A4	©2024
					尺度 1 : 3 枚数 1	株式会社ジョイント工業
				作成者 森雄樹	図面の無断添付転載を禁ずる	

4

3

2

1