

4

3

2

1

F

F

E

E

D

D

C

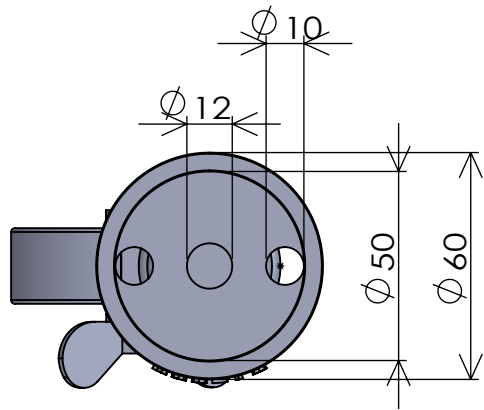
C

B

B

A

A

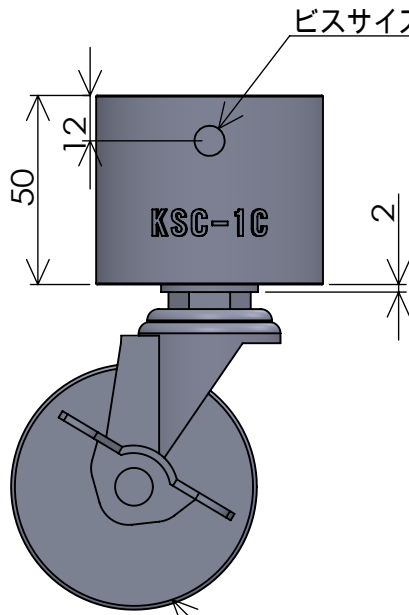


表面処理  
 熔融亜鉛メッキ  
 電気亜鉛メッキ

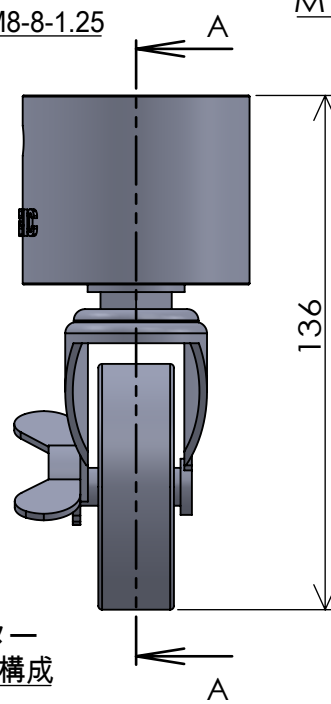
キャスター黒ゴム

使用工具  
 4mm六角レンチ

重量  
 約726g  
 (個体につき若干の誤差)

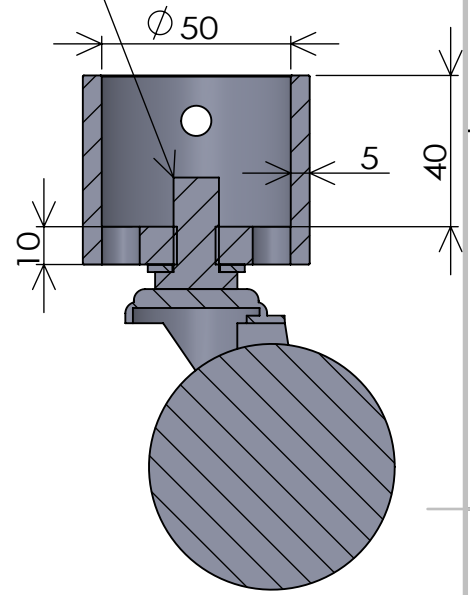


ビスサイズ : M8-8-1.25

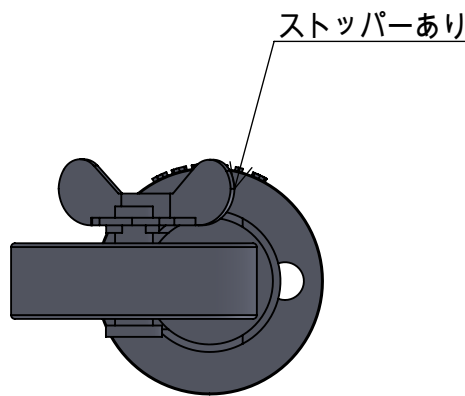


65mmキャスター  
 ワッシャーより構成

M12-1.75



断面図 A-A



ストッパーあり

改定	日付	内容	担	承	名称 KSC-1C-C-65	図番 JS1-A0401-01A
	24/03/07	図面作成	雄	森	材質 FCD450	表面処理 熔融亜 + 電気亜
					用紙サイズ A4	©2024
					尺度 1 : 2 枚数 1	株式会社ジョイント工業
				作成者 森雄樹	図面の無断添付転載を禁ずる	

4

3

2

1