

JOINT 株式会社ジョイント工業

〒121-0824 東京都足立区西伊興 2-2-13
TEL. 03-3854-1111 FAX. 03-3853-3011
WEB. www.joint-kogyo.com

プロユース専用単管パイプジョイント

かん太 PRO



<https://www.tankan-pipe.com>

個人のお客様はこちらよりお問い合わせください

DIY用単管パイプジョイント 通販サイト



かん太

単管ビス止めジョイント



<https://www.ashiba-pipe.com>

プロユース専用
単管パイプジョイント

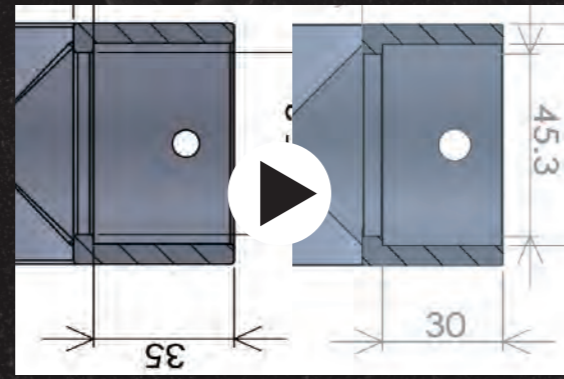
かん太 PRO

日本人監修のもと
ベトナムで生産



基材は強度に優れる**ダクマイル (FC D450)**を採用。JIS G5502にも適合した材料を使用し、**材料証明にも対応可能**。日本人スタッフ監修のもと、生産から検品梱包まで管理指導を行い、品質の維持と向上に努めています。

新設計による
コスト削減と軽量化



単管パイプの挿入高を35mmから**30mm**に設計変更を行い、最大で金具一つあたりの重量を**13% 軽量化**しました。

既製品 (Zタイプ)

Kタイプ

1065g → 926g

表面処理による
美観と耐久性の両立



表面処理には耐久性だけでなく美観も考慮し、「**熔融亜鉛めっき+電気めっき**」を採用。対塩水噴霧試験では**240時間をパス**しました。

対塩水噴霧試験
240時間後



より詳細な商品情報については専用ウェブサイトをご覧ください。各商品の図面データや採用事例、試験成績書のダウンロードもご用意しております。



▶ <https://www.tankan-pipe.com>

かん太PROはECサイトでの販売を行っておりません。販売は代理店・販売店を通じての販売のみとさせていただきます。ご購入、またはお取り扱いご希望の方は、弊社までお問い合わせをお願い致します。

PRO
ラインナップ



KJ-3K



KJ-3X



KJ-4Y



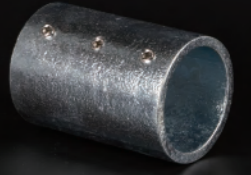
KJ-2T



KJ-2L



KJ-3Y



KJ-2C



KJ-1S



KJ-1W



KJ-1SB



KJ-1WB



KB-1S



KB-1W



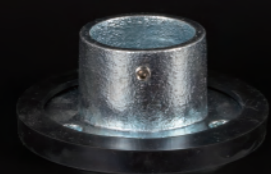
KW-1E



KC-1E



KB-1R



KB-1RP



KSC-1C-S-500



KSC-1C-S-500A



KSC-1C-S-2000B



KSC-1C-C-65



KSC-1C-C-100



KSC-1C-C-150